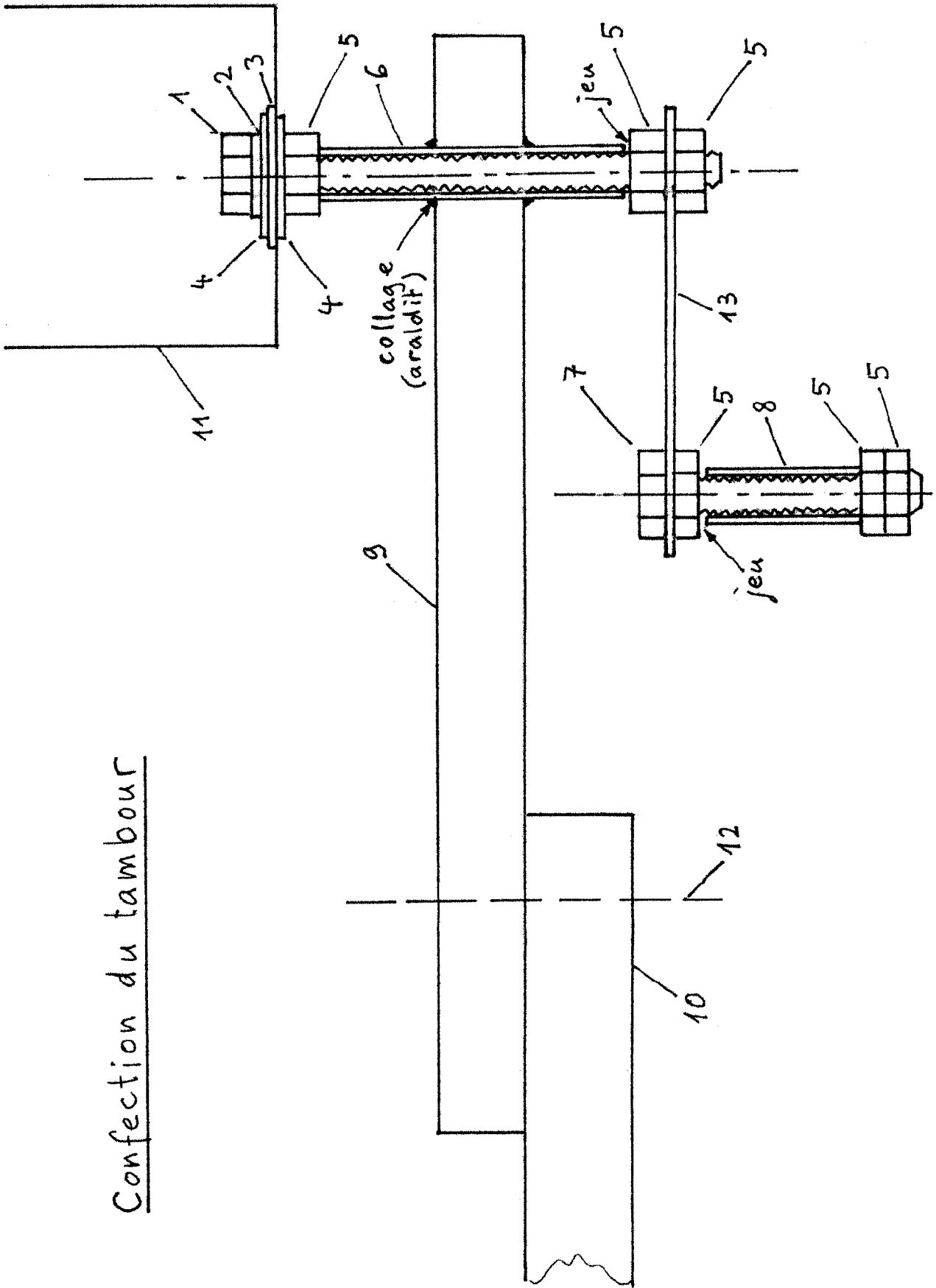


Confection du tambour



Confection du tambour

Matériel

(tout s'obtient dans n'importe quel magasin de bricolage)

- 1 boulon M6 x 80
- 2 rondelle plastic
- 3 rondelle caoutchouc (p. ex. pour fermetures de bouteilles)
- 4 rondelle métal de carrossier (large) / 2 pièces
- 5 écrou M6 x / 6 pièces
- 6 tube laiton diam. 6/8 long. 55
- 7 boulon M6 x 60
- 8 tube laiton diam. 6/8 long. 45
- 9 lambourde sapin rabotée env. 25 x 55 x 300
percée d'un trou de diam. 8
- 10 plateau de table
- 11 boîte de conserve
fond percé diam. 6
- 12 serre-joints
- 13 plaque de fer blanc env. 2 x 15 x 80
percé de deux trous de diam. 6 distants de env. 60